

## Cuisson modulaire Fry top, plaque lisse chromée, électrique, 700XP

REPÈRE # \_\_\_\_\_

MODELE # \_\_\_\_\_

NOM # \_\_\_\_\_

SIS # \_\_\_\_\_

AIA # \_\_\_\_\_



371193 (E7FTEDCS10)

FryTop électrique plaque  
lisse au chrome poli 400  
mm, contrôle thermostatique

### Caractéristiques principales

- Peut être installé sur un soubassement neutre ou sur un système pont ou une installation en suspendu.
- Large trou de vidange sur la surface de cuisson permettant l'évacuation des graisses dans un tiroir récupérateur d'une capacité de 1 L placé en façade.
- Grand bac de récupération des graisses disponible comme accessoire optionnel, pouvant être installé sous l'élément supérieur, dans un soubassement neutre.
- Thermostat de sécurité et contrôle thermostatique.
- Dosseret haut en inox à l'arrière et sur les côtés de la surface de cuisson. Le dosseret se démonte facilement pour le nettoyage.
- Protection contre les projections d'eau IPX4
- Zone frontale de frémissiments
- Plage de température de 120°C à 280°C
- La surface en acier chromé poli évite le mélange des arômes et des saveurs des différents aliments cuits.
- Surface de cuisson de 12 mm d'épaisseur en chrome poli pour des résultats de cuisson optimaux et une facilité d'utilisation.
- Éléments de chauffage infrarouge montés sous la surface de cuisson
- Convient pour une installation sur un comptoir.

### Construction

- Panneaux extérieurs en acier inox avec fini Scotch-Brite
- Plan de travail en inox embouti d'une seule pièce, épaisseur 1,5 mm.
- Le modèle possède des bords à angle droit permettant un assemblage à joints lisses entre les éléments, éliminant ainsi les espaces et les pièges à salissure.
- Surface de cuisson entièrement lisse.

APPROBATION: \_\_\_\_\_

**Accessoires inclus**

- 1 X Racloir pour plaque lisse PNC 164255

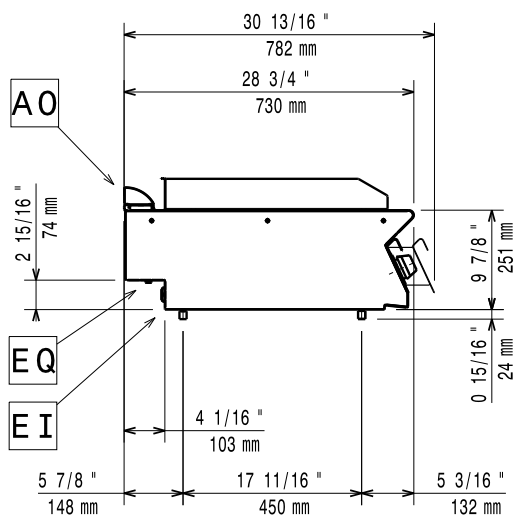
**Accessoires en option**

- Racloir pour plaque lisse PNC 164255
- Kit de jonction PNC 206086
- Support pour système "pont" de 800 mm PNC 206137
- Support pour système "pont" de 1000 mm PNC 206138
- Support pour système "pont" de 1200 mm PNC 206139
- Support pour système "pont" de 1400 mm PNC 206140
- Support pour système "pont" de 1600 mm PNC 206141
- Support pour système "pont" de 400 mm PNC 206154
- Mître pour élément 400mm PNC 206303
- Main courante latérale droite ou gauche PNC 206307
- - NOT TRANSLATED - PNC 206308
- Kit Récipient huile/ matière grasse pour fry top PNC 206346
- Filet grille cheminée, 400mm-700/900 PNC 206400
- CLOCHE pour Fry Tops PNC 206455
- Main courante frontale 400 mm PNC 216046
- Main courante frontale 800 mm PNC 216047
- Main courante frontale 1200 mm PNC 216049
- Main courante frontale 1600 mm PNC 216050
- Dépose assiettes de 400 mm PNC 216185
- Dépose assiettes de 800 mm PNC 216186
- 2 caches latéraux pour élément neutre top PNC 216277

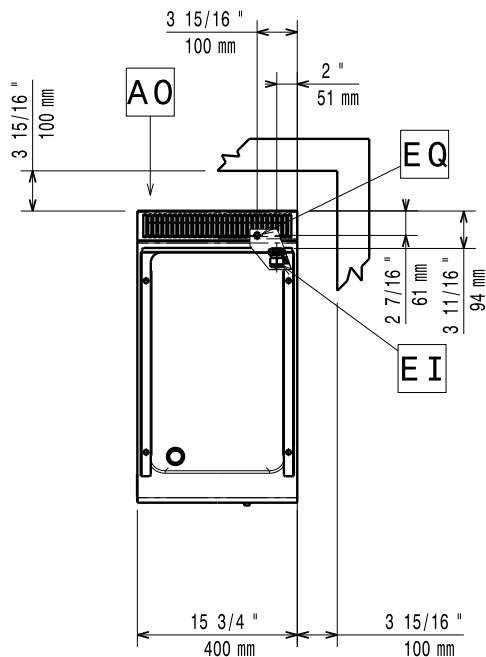
Avant



Côté


 EI = Connexion électrique  
 EQ = Vis équipotentiel

Dessus



## Électrique

Voltage :	400 V/3 ph/50-60 Hz
Puissance de raccordement	4.2 kW
Total Watts :	4.2 kW

## Informations générales

Température de fonctionnement MINI :	120 °C
Température de fonctionnement MAXI :	280 °C
Largeur extérieure	400 mm
Profondeur extérieure	730 mm
Hauteur extérieure	250 mm
Poids net :	40 kg
Poids brut :	41 kg
Hauteur brute :	530 mm
Largeur brute :	460 mm
Profondeur brute :	820 mm
Volume brut :	0.2 m <sup>3</sup>
Groupe de certification:	EFT71
Largeur surface cuisson :	330 mm
Profondeur surface cuisson :	540 mm